

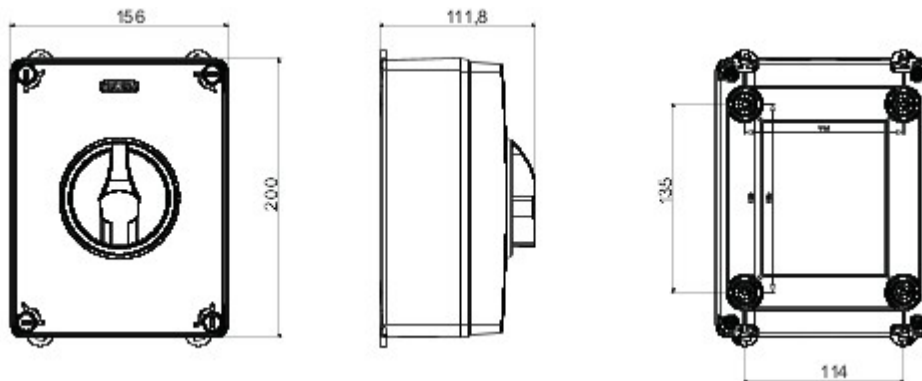


A 70 RT HP a 16A-tól 160A-ig terjedő szakaszoló kapcsolók új sorozata, szigetelő tulajdonságú és fém alapanyagokból gyártva, dobozban szállítva. Termékei kaphatóak vezérlő és vészhelyzeti változatokban, a termékválasztékot az előlapi vagy DIN sínes szerelésű, elosztótáblákba szerelhető változatok egészítik ki 16–63A kivitelekben, amelyek mindegyike segédérintkezőkkel szerelhető. Ezeket az eszközöket úgy tervezték, hogy a lehető legnagyobb megbízhatóságot, funkcionalitást és teljesítményt nyújtsák. Technológiailag fejlett megoldást kínálnak, amely leegyszerűsíti a telepítést, csökkenti a vezetékkelési időt és maximális biztonságot és robusztusságot biztosít, még a legnagyobb igénybevételt jelentő körülmények között is a nagy teljesítményű alapanyagok használatának köszönhetően.

| Változat | Doboz | Alapanyag | Szigetelő |
|--------------------------|-------------------------|-------------------------------------|--------------------------------------|
| Típus | Vezérlő | Névleges áramerősség (A) | 80 |
| Pólusok száma | 3P | Megszakító | Forgókaros szakaszoló kapcsoló |
| IP védetség szintje | IP66/IP67/IP69 | Ütés állóság | IK08 |
| Környezeti hőmérséklet | -25 +60°C | Fedél csavarok (darabszám és típus) | 4 szigetelt, 1/4 fordulat csavar |
| Furat bemenet | 2 x M25/32 + 2 x M25/32 | Zárható | YES (max. 3 zár BE és KI pozícióban) |
| Kiegészítők típusa | Max. 2 segéd érintkező | Áramerősség AC22 (415V) | 80 |
| Áramerősség AC23 (415V) | 80 | Kábel keresztmetszet | Max 25 mm ² |
| Külső méretek HxMxM (mm) | 156x200x95 | Elektronikai kód | 1742 |



DIMENSIONAL



TECHNICAL SYMBOLOGY

IP

IP66/IP67/IP69

IK

IK08

STANDARDS/APPROVALS

